

## DeLaval elklipper C250 – för nöt och häst



### Art nr

2150007814 Elklipper C250

Välklippta djur är renare jämfört med djur med långt hår. Renare djur innebär bättre hygien och friskare djur.

DeLaval elklipper C250 är en professionell klipper med ergonomiskt grepp för komfort och kontroll. Med en vikt på drygt ett kilo förenklas klippningen vid svåra ställen som vid juvret, huvudet och benen. Klippern har ett förbättrat skärställningssystem, med en tryckmutter, ny distansskruv och en ny spänskruv, vilket ger klippern en ökad livslängd. Klippern är tystgående med få delar vilket underlättar service och reparationer.

Två hasighet; 2.600 och 2.900 skärslag/min.

### Beskrivning

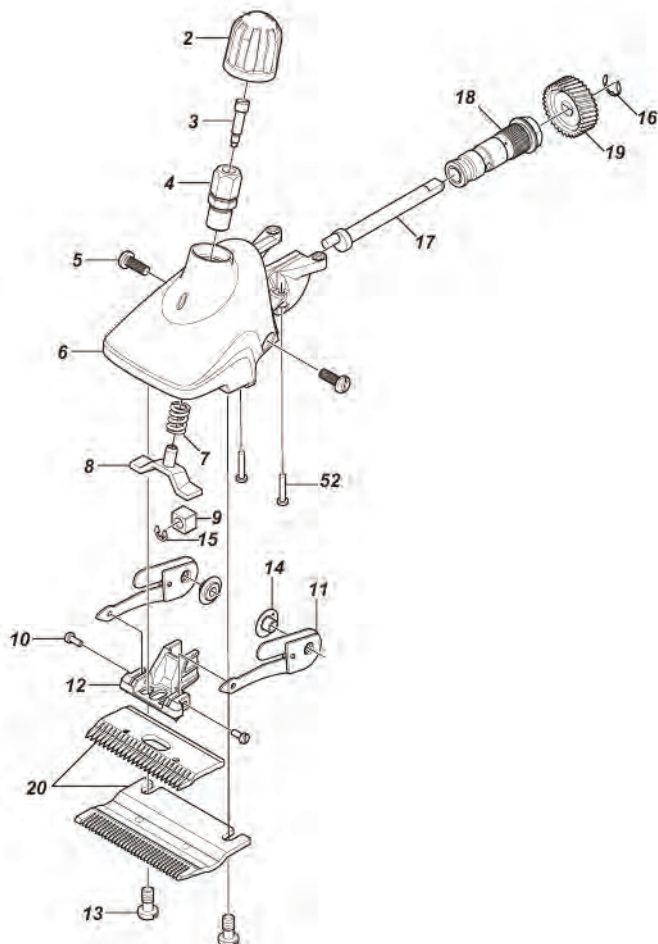
- Klipphuvud med stor spämmutter för enkel hantering
- Luftfilter, enkelt att ta bort - snabb service
- Kompakt och låg vikt
- Leverans med skärset 21/23, 85695901
- Extremt tyst, 65 dB ger lugnare djur
- Starkt hölje i kompositmaterial – hållbar
- 5 m lång kabel – flexibilitet

### TEKNISKA DATA

Motortyp	230 V 50 Hz, Universal Magnetmotor, 250 W
Vikt	1240 g
Sladdlängd	5 m
Ljudnivå	65 dB
Skärvinkel	13 grader
Effekt	250 W
Överbelastningsskydd	Elektroniskt
Slag/minut	2.600 och 2.900

## Reservdelar klipp huvud

Pos	Art nr	Benämning
2	86823702	Regler mutter C2
5	97106572	Skruv M5 X 16
6	86823703	Hus klipp huvud C2
7	97106570	Tryckfjäder
8	97106568	Tryckplatta kpl
9	97106564	Excenterblock
11	97106571	Svängn.Fjädersats 2-Pack
12	86823704	Skär hållare
13	97106573	Skruv M6 X 14
14		
15	92525822	Säkring För Excenter-Fyrkant
16	97106576	Låsbricka F Saxhuvud
17		
18		
19	86874008	Kugghjul Z22 S2
52	97106545	torx KA 30 x 16



## Reservdelar

Pos	Art nr	Benämning
30	86823709	Filter
31	86823710	Knapp brytare
32	86823711	Kåpa
33	86823712	Fjäderbleck av/påslag
34	2150014552	Motor NEC 240V
35	86823714	Lager främre
36	86823715	Stator NEC
37	86823716	Kullager 8-19-6
38	86823717	Lås clip
39	86823718	Rotor 240V m kullager
40	97106530	Lagerbricka 626Zz
41	86823719	Lager bakre m kolborstar
42	86823720	Fjäder kolborste 2st
43	97106575	Skruv M4x10
44	86823721	Fläkthjul
45	86823722	Kolborste 240V
46	86823723	Hållare motor
47	86823724	
49	92525814	
50	2150014555	Kretskort 240V
51	86823726	Kontakttråd
52	97106545	Torx KA 30x15
53	92525815	Kabel med plugg

